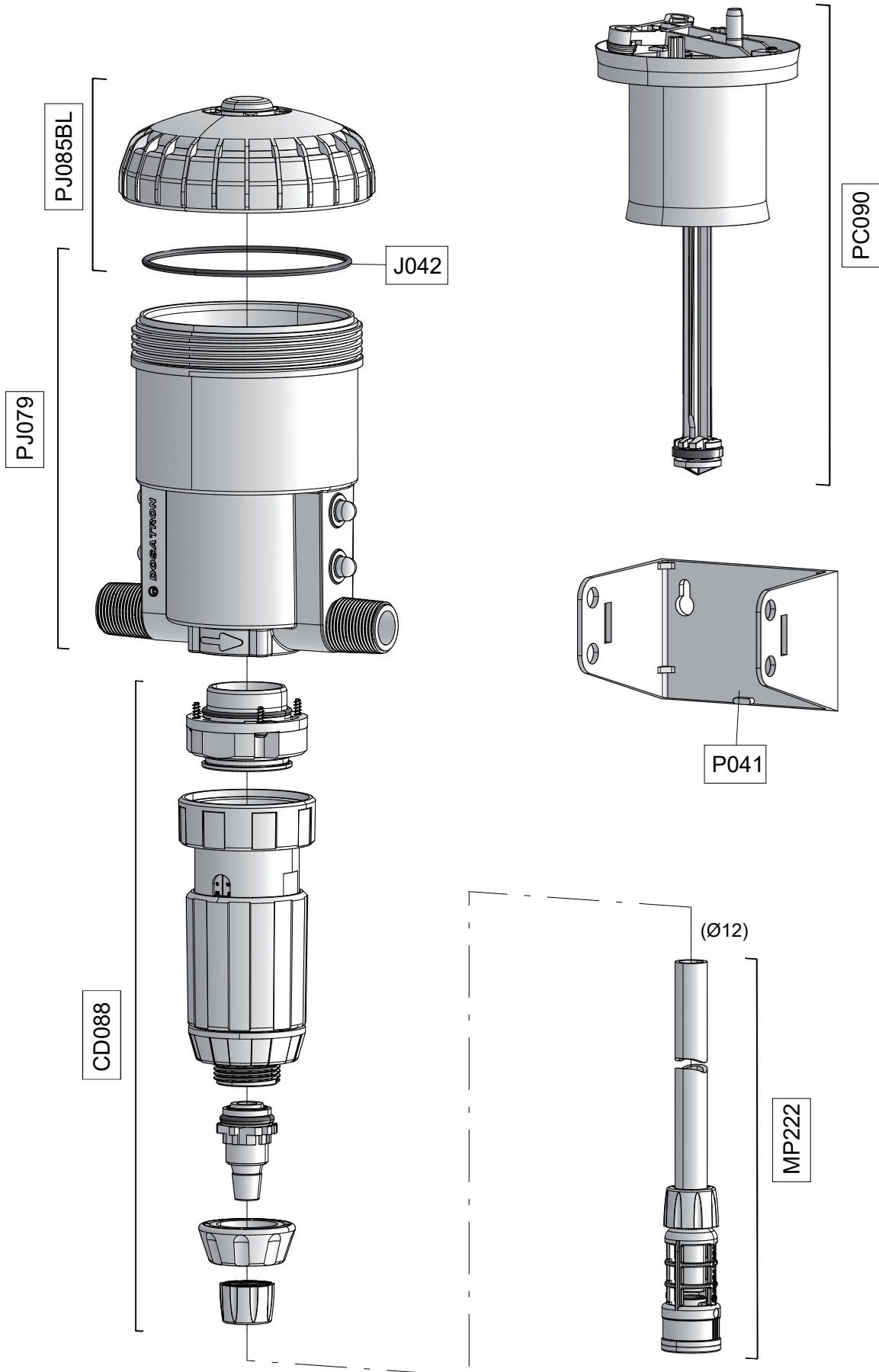


# D25BL 1 - 5%

2.5 m<sup>3</sup>/h - 1 - 5%  
11GPM - 1:100 - 1:20  
0.3 - 6 bar  
4.3 - 85 psi



# D25BL 1 - 5%

2.5 m<sup>3</sup>/h - 1 - 5%  
11GPM - 1:100 - 1:20  
0.3 - 6 bar  
4.3 - 85 psi

